

metos
kitchen intelligence[®]

Kotle Metos Proveno Combi

Proveno je inteligentní a
jednoduchou odpovědí



na snadnou a
ekonomickou
přípravu pokrmů

Metos Proveno je přístupný a intuitivní ...NABITÝ CHYTRÝMI FUNKCEMI



Dotyková obrazovka s čitelnými symboly.



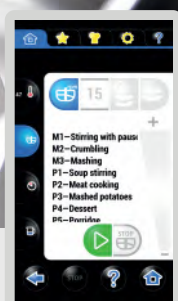
Na stavovém displeji se zobrazují různé fáze. Zvukové signály informují uživatele o všech požadovaných úkonech.



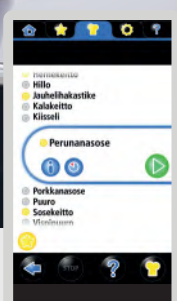
Standardní nastavení teploty a výkonu.



POKROČILÉ řízení podle přesné teploty pokrmu a pláště kotle i jejich teplotního rozdílu.



Vzory míchání připravené pro různé typy míchání.



Programy připravené pro standardní pokrmy. Okna s recepty a zvuková signalizace.

METOS PROVENO



Silné bezúdržbové míchadlo s možností automatického reverzního chodu zastane veškeré míchání a šlehání. K dispozici také jako výkonná verze pro extra velké zatížení ve velikostech 150 a 200. *300–400L kotle mají míchadlo pro velké zatížení ve standardní výbavě.

Vyvýšený ovládací panel je dobře čitelný, snadno se používá a je chráněn před nárazy.



Všechny velikosti kotlů jsou vhodné pro samostatné instalace.



Přívod vody na přípravu pokrmů přímo do kotle, a to i sklopeného.



Při úplném sklopení kotle je vzdálenost od podlahy více než 600 mm. Kotel se díky sklopení dá rychle a snadno vyprázdnit. Pod výlevku kotle se vejdou vozíky vysoké 600 mm.



Navíjecí nebo jiné modely ruční sprchy jsou volitelné.

Dotyková obrazovka umožňuje snadné programování

Programování je nyní u kotlů Proveno standardní funkcí. Lze uložit a načíst neomezený počet programů s neomezeným počtem programových fází. Snadné programování pomocí dotykové obrazovky kotle. Kotel již obsahuje různé standardní programy, které lze snadno upravovat a ukládat pro vlastní potřebu spolu s potřebnými údaji o přísadách. Kromě toho lze funkce kotle do programů jednoduše exportovat. Můžete vytvářet oblíbené stránky programů a třídit je podle témat, jako například pokrmy z brambor.



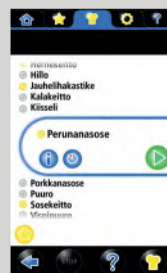
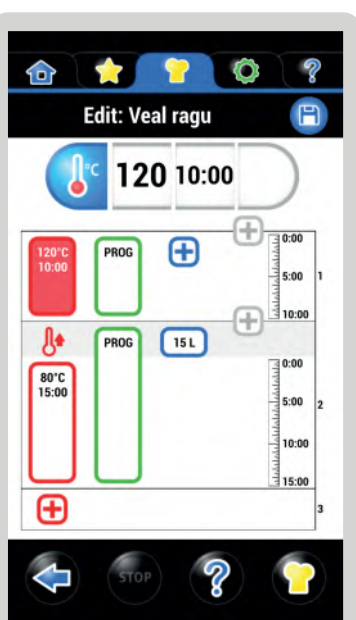
Rady

Připravené programy je možné přednastavit podle času a data, například pro přípravu ovesné kaše na pondělí ráno.



Všechny funkce kotle lze exportovat do programů.

Přednastavené spuštění programů podle času a data.



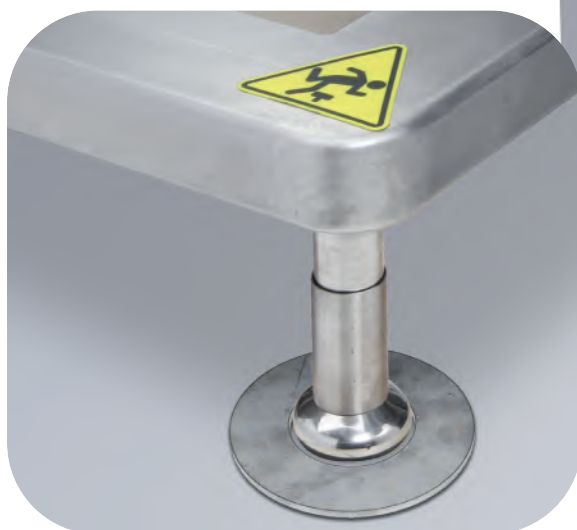
Oblíbené stránky pro ukládání nejoblíbenějších programů, například podle hlavní přísady receptu.



Přísady mohou být uvedeny v oknech receptů.

Volně stojící umístění kotlů Proveno včetně skupin, skupin parních kotlů, chladicích kotlů

- Volně stojící kotle lze instalovat ve skupinách
- Parní kotle lze instalovat ve skupinách
- Kotle připojené k výrobníku ledu lze instalovat ve skupinách
- Instalační přírubby zabraňují pohybu kotle, ovšem ten lze v případě potřeby zvednout
- Kotle Proveno 4G a Viking 4G lze kombinovat do skupin



Unikátní instalační přírubby

- žádné díry v podlahových materiálech
- v případě potřeby lze kotel zvednout

Všechny jedinečné funkce!

Instalace ve skupinách šetří místo

- i volně stojící kotel je možné instalovat ve skupině a ušetřit tak prostor nutný pro další sloupek
- Kotle Proveno 4G a Viking 4G lze kombinovat do stejných skupin
- žádné omezení velikosti kotle, jakákoliv velikost či pořadí ve skupině



Parní kotle a kotle připojené k výrobníku ledu lze také instalovat ve skupinách.

Regulace teploty ProTemp je založena na teplotě v reálném čase



Sous vide

Vaření při nízké teplotě

Rozpouštění
čokolády

Míchání a kynutí těsta

Příprava za studena
a dezerty

Pokrmu z mléka

Pokročilá regulace teploty ProTemp vám pomůže bez námahy připravit i ty nejnáročnější pokrmy a zabránit jejich připálení. Můžete nastavit teplotu pokrmu i pláště kotle, případně obou. Funkce vaření Delta-T pomáhá snižovat ztráty a pomalým, dlouhým dušením udrží i ty nejužší přísady šťavnaté.

Během vaření a chlazení se neustále zobrazuje teplota pokrmu a pláště kotle v reálném čase. Všechny teploty se ukládají a je možné je stáhnout na USB disky za účelem interního monitorování.

Bezdrátový monitor teploty Metos ioLiving pro interní regulaci

Metos ioLiving je bezdrátový, snadno použitelný a rychle implementovaný systém monitorování teploty, který umožňuje snadné a efektivní zajištění bezpečnosti potravin a sledování kvality. Senzory Metos ioLiving shromažďují údaje o teplotě v reálném čase a přenášejí data přes Bluetooth do mobilních telefonů nebo tabletů se systémem Android. Z telefonu nebo tabletu se data dále přenášejí do online služby podporující všechny prohlížeče. Metos ioLiving vám umožňuje sledovat situaci na různých měřicích místech online, ať jste kdekoli. Při zadávání dat jsou eliminovány lidské chyby a zaměstnanci mohou vykonávat produktivnější úkoly.

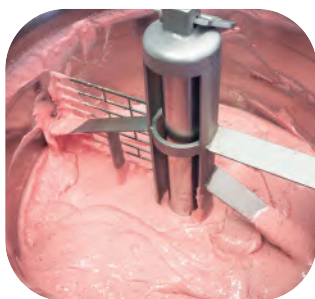
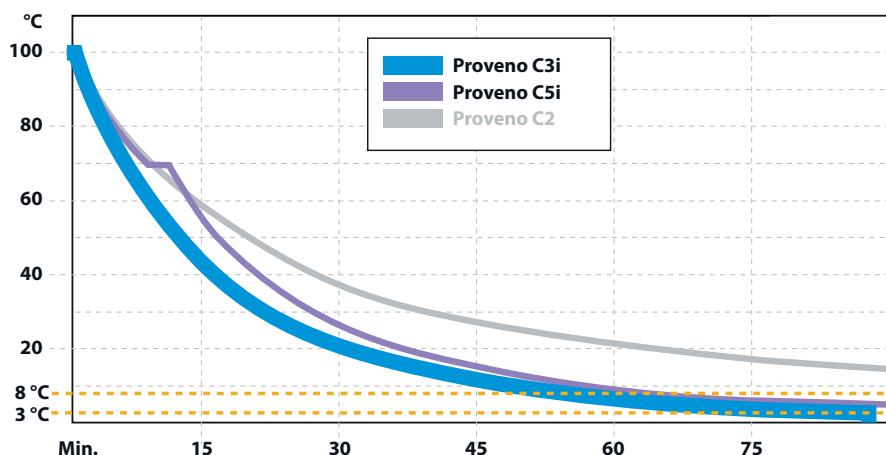


ioLiving

Metos ioLiving je plně automatizovaný bezdrátový monitorovací systém, který umožňuje monitorování v reálném čase a ukládá interní údaje v profesionálním prostředí kuchyně.

- **Levný, snadno se instaluje a používá**
- **Bez instalace softwaru (cloudová služba)**
- **Přenáší data do mobilních telefonů a tabletů**
- **Podporuje všechny prohlížeče**
- **Denní, týdenní a měsíční zprávy**
- **Hlásiče**

Automatické chlazení s kotly Proveno je lepší a rychlejší než kdy jindy



Automatické chlazení: Nastavte cílovou teplotu pokrmu a začněte – to je vše! Automatické vyprázdnění parního pláště po ochlazení. Na displeji se neustále zobrazuje teplota pokrmu. Chlazení lze přerušit, zastavit, případně je možné změnit cílovou teplotu. Automatické zastavení, pokud se již výrobek neochlazuje, bezpečnostní funkce pro zabránění nechtěného chlazení. Funkce Cool & Hold udržuje pokrm při nastavené teplotě. Chladicím médiem může být voda z vodovodu nebo ledová voda ze samostatného zdroje ledové vody.

Chlazení vodou z vodovodu*

Automatické chlazení vodou z vodovodu C2 – otevřená cirkulace
Nastavte cílovou teplotu a začněte – to je vše.

Chlazení vodou z výrobku ledu*

Automatické chlazení ledovou vodou C3i – uzavřená cirkulace
Ledová voda cirkuluje mezi výrobníkem ledu a parním pláštěm kotle (uzavřená cirkulace). Vypouštění stlačeným vzduchem šetří vodu při cirkulaci ledové vody.

Automatické dvofázové chlazení C5i

Při velkém teplotním rozdílu chlazení začíná vodou z vodovodu, a jakmile se rozdíl sníží, přepne se na chlazení ledovou vodou. Ledová voda cirkuluje mezi výrobníkem ledu a parním pláštěm kotle.

* Kotel vodu pro účely chlazení neochlazuje. K dosažení teploty nižší než teplota vody z vodovodu je nutné kotel připojit k výrobníku ledu nebo chladiči tekutin.

Kotle Proveno kladou důraz na detaily a příslušenství

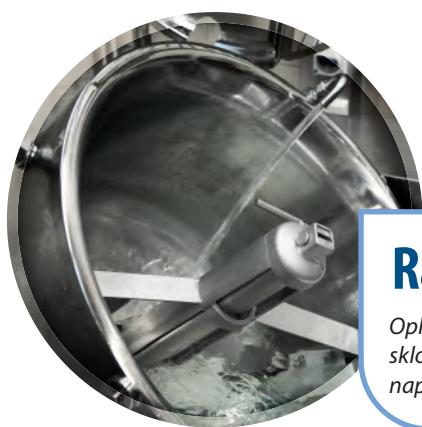


Víko lze v případě potřeby
čištění otočit

Všechny části je
možné mýt v myčce

Unikátní víko z nerezové oceli. Všechny části jsou
snadno odnímatelné a lze je mýt v myčce.
Standardně se dodává bezpečnostní mřížka víka.

Prostor pro náčiní a doplňky na horní části stojanu kotle.
Dostatek místa na pánev velikosti GN 1/1!



Rady

Oplachování
sklopením,
například těstovin

Automatické plnění vodou: nastavitelné odpuštění „první
vody“ z vodovodu před plněním, pokud ji nechcete použít
na vaření. Automatické plnění vodou a ruční plnění pomocí
tlačítka (na displeji se zobrazují litry) – funguje také při
sklopeném kotli.

Souprava mixéru (volitelné)
a speciální ruční míchadlo

Ruční míchadlo se upevňuje
na speciální víko, kdy
zároveň probíhá míchání
speciálním míchadlem.
Víko a míchadlo pro použití
s ručním míchadlem jsou
vhodné pro všechny kotle
Metos 40–100 L.

Krémové polévky bezpečně.
Neuvěřitelně hladké pyré se
soupravou mixéru.



Kotle Proveno se snadno čistí



Regulace teploty pokrmů ProTemp zabraňuje jejich připálení. Ani pokrmy z mléka nepřilnou a nespálí se. Čištění kotle je velmi snadné.

Lesklý, leštěný povrch se snadno čistí pomocí kartáče nebo čistícího nástroje.



Snadno vyjímatelné škrabky. Všechny díly lze mýt v myčce.



Nástroj na mytí kotle je připojen ke standardnímu míchadlu.



Všechny části víka a mixéru lze mýt v myčce na nádobí.

Rady

Kotel vždy vyprazdňujte pomocí prostředku na vylévání vody, aby zůstala podlaha čistá a neucpával se podlahový odtok. Pomůcka pro vylévání vody se snadno čistí a může i do myčky na nádobí.



Připravený mycí program. Jednotlivé mycí programy lze uložit podle potřeby.

Rady

Při mytí kotle používejte chlazení: po 4 minutách chlazení je kotel dostatečně ochlazený a připravený na mytí.



Řada možností pro ruční sprchy.

Standardní vlastnosti

- **Kotle Proveno s integrovaným míchadlem**
- **Plynulá rychlost míchání ve všech velikostech 15–140 ot/min, možnost automatického reverzního chodu**
- **Vyvýšený ovládací sloupek s dotykovým panelem**
- **Audiovizuální signalizace pro uživatele**
- **Multifunkční časovač**
- **Programování na obrazovce, neomezený počet programů a programových fází, oblíbené stránky**
- **Programy pro základní pokrmy a mycí programy**
- **Vzory míchání a ukládání vlastních vzorů**
- **ProTemp – kontrola teploty v reálném čase, zvlášť řízená teplota pokrmu a pláště. Inteligentní nastavení výkonu od mírného zahřátí po plný výkon. Umožňuje například vaření při nízké teplotě, sous vide, kynutí a hnětení.**
- **Delta T vaření – teplota pláště se zvyšuje přiměřeně s teplotou pokrmu, stanoví se teplotní rozdíl.**
- **Uživatelské úrovně oprávnění**
- **Automatické měření plnění vody**
- **Elektrické sklopení kotlů 40–150 L, hydraulické sklopení kotlů 200–400 L**
- **Funkce sklopení během míchání**
- **Automatické sklopení zpět**
- **USB port na ovládacím panelu pro aktualizaci programů, přenosy programů a ukládání HACCP dat**
- **Status učitele pro výcvik**
- **Aplikace do telefonu pro výcvik**
- **Diagnostika údržby**
- **Měření spotřeby energie a vody na obrazovce**
- **Automatické plnění parního pláště**
- **Otočné víko v otevřené poloze**
- **Měrná tyč**



Volně stojící Metos Proveno 100 L



Volně stojící Metos Proveno FS 400 L

Metos Proveno ELECTRIC	Kód	Rozměry mm	Připojení k síti
Metos Proveno 40E	4224300	1047x720x900/1535*	400V 3N~ 12,5 kW 25A
Metos Proveno 60E	4224302	1047x720x900/1535*	400V 3N~ 18,0 kW 32A
Metos Proveno 80E	4224304	1154x720x900/1535*	400V 3N~ 22,0 kW 40A
Metos Proveno 100E	4224306	1154x720x900/1535*	400V 3N~ 22,0 kW 40A
Metos Proveno 150E	4224308	1360x920x900/1535*	400V 3N~ 27,6 kW 50A
Volitelný extra výkon 150EH	4222992		400V 3N~ 35,6 kW 63A
Metos Proveno 200E	4224310	1360x920x900/1535*	400V 3N~ 35,6 kW 63A
Volitelný extra výkon 200EH	4222992		400V 3N~ 46,5 kW 80A
Metos Proveno 300E	4224312	1560x1100x900/1535*	400V 3N~ 47,6 kW 80A
Volitelný extra výkon 300EH	4222992		400V 3N~ 60,8 kW 100A
Metos Proveno 400E	4224314	1560x1100x1050/1535*	400V 3N~ 62,0 kW 100A

Také modely s ohřevem párou.

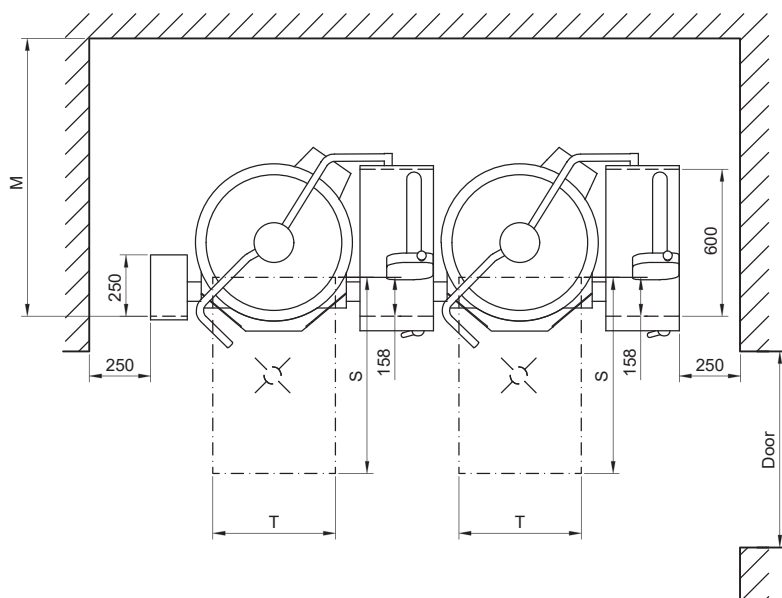
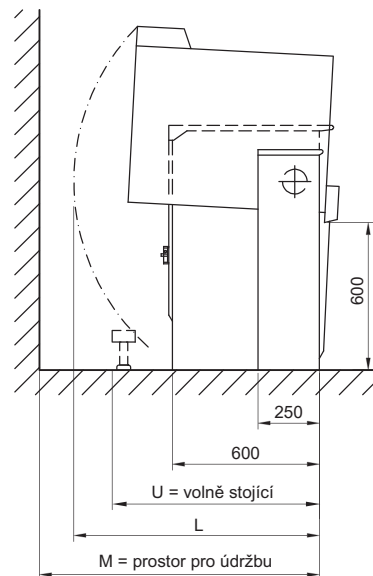
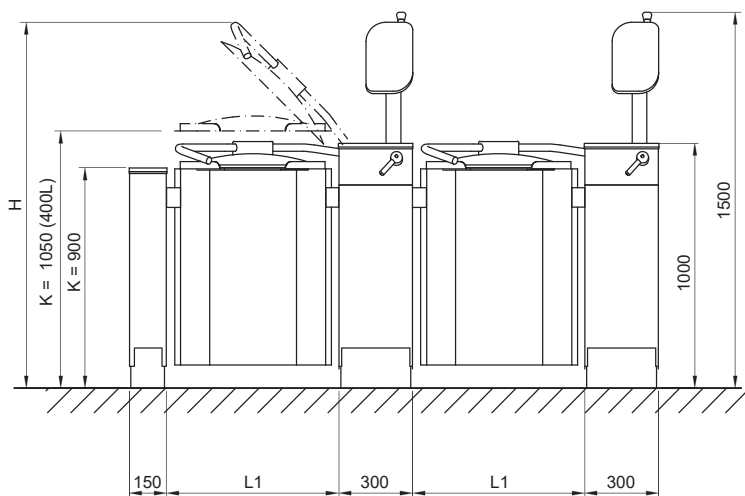
*ovládací sloupek / ovládací panel

Rámy pro volné postavení k dispozici.



Rám pro volné postavení

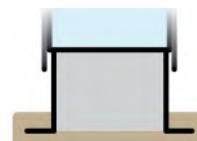
ROZMĚRY METOS PROVENO



Instalace

- Jeden kotel
- Skupina kotlů

- Instalace do podlahy



- Instalace na podlahu



- Volně stojící



- Instalační příruby



- Podlahová souprava Kit1
- Podlahová souprava Kit2



Proveno	L1 (mm)	H (mm)	K (mm)	L (mm)	M (mm)	S (mm)	T (mm)	U (mm)	Dveře (mm)	Hmotnost (kg)
40	594	1740	900	870	1055	800	400	860	800	200
60	594	1740	900	955	1180	800	400	860	800	210
80	704	1745	900	1010	1235	800	500	890	800	230
100	704	1745	900	1010	1235	800	500	890	800	265
150	910	1945	900	1075	1170	800	600	1110	1000	305
200	910	1945	900	1155	1285	800	600	1110	1000	345
300	1110	2110	900	1280	1320	1000	600	1010	1200	415
400	1110	2080	1050	1280	1320	1200	600	1010	1200	475

Při instalaci kotle je nutné dodržovat národní a místní předpisy.

Instalační sady rámu pro jeden kotel

	Kód
Rám pro instalaci na podlahu	4224000
Rám pro instalaci do podlahy	4224002
Volně stojící instalace, kotle 40–100 L	4224008
Volně stojící instalace, kotle 150–400 L	4224010
Volně stojící, instalační příruby	4224020
Volně stojící, podlahová souprava Kit 1	4224016
Volně stojící, podlahová souprava Kit 2	4224018
Skupinová instalace na podlahu	4224004
Skupinová instalace do podlahy	4224006
Skupinová volně stojící instalace, kotle 40–100 L	4224012
Skupinová volně stojící instalace, kotle 150–400 L	4224014

Sestaveno ve výrobě

	Code
Automatické chlazení vodou z vodovodu (C2)	4222950
Chlazení ledovou vodou, připojení ledové vody (C3i)	4222952
Dvoufázové chlazení, připojení ledové vody (C5i)	4222954
Chlazení ledovou vodou, připojení ledové vody, vypouštění pomocí stlačeného vzduchu* (C3iPA)	4222956
Dvoufázové chlazení, připojení ledové vody, vypouštění pomocí stlačeného vzduchu* (C5iPA)	4222958
Dvojitě připojení vody	4212292
Svařované a bezešvé panely mísy s izolací z polyuretanové pěny s uzavřenou strukturou buněk	4224022
Standardní ruční sprcha S1	4222966
Ruční sprcha pro velké zatížení S2	4222964
Navíjecí ruční sprcha S3	4222962
Bezdrátový HACCP vysílač loLiving	4008006
Vypouštěcí kohout D1-std	4211972
Připojení vypouštěcího ventilu D2-B/AUS SMS63 TC (dodáváno se záslepkou)	4222135
Arc ventil CIP D2 SMS63 TC/SMS51 samec	4222747
Motýlkový ventil D2 SMS63 TC	4215858
Adaptér pro hadici čerpadla D2 SMS63 TC/SMS51 samec	4222764
Nožní spínač pro míchání při sklopení	4222960
Míchadlo pro velké zatížení 150 L**	4215823
Míchadlo pro velké zatížení 200 L**	4215720
Extra výkon pro kotle, viz tabulka na předchozí stránce	4222992
Zásuvka 230V 16A za ovládacím panelem	4224026



Díky nožnímu spínači pro míchání při sklopení budete mít volné ruce.



Zásuvka v ovládacím panelu

*Vypouštění stlačeným vzduchem šetří vodu při cirkulaci ledové vody. **300–400L kotle mají míchadlo pro velké zatížení ve standardní výbavě.



Standardní ruční sprcha



Ruční sprcha pro velké zatížení



Navíjecí ruční sprcha



Vypouštěcí kohout D1-std



Připojení vypouštěcího ventilu D2-B/AUS SMS63 TC (dodáváno se záslepkou)



Arc ventil CIP D2 SMS63 TC/SMS51 samec



Motýlkový ventil D2 SMS63 TC



Adaptér pro hadici čerpadla D2 SMS63 TC/SMS51 samec



Vaření-servírování

- kotel
- chlazení C2
- cedník
- +prodloužení na 300–400 L
- šlehací mřížka
- ruční sprcha
- mycí nástroj
- ioLiving HACCP senzor
- víceúčelový vozík MPT-450
- sada mixéru



Teplé-plnění

- kotel
- připojení vypouštěcího ventilu D2AUS
- Arc ventil
- chlazení C2
- strainer plate
- +prodloužení na 300–400 L
- šlehací mřížka
- ruční sprcha
- mycí nástroj
- ioLiving HACCP senzor
- víceúčelový vozík MPT-450
- vozík na příslušenství AT-77
- sada mixéru
- systém dlouhé zástrčky



Sous vide

- kotel
- koš na sous vide
- chlazení C3i
- vypouštění pomocí stl. vzduchu
- výrobek ledu
- ruční sprcha
- mycí nástroj
- ioLiving HACCP senzor
- víceúčelový vozík MPT-450
- držák sáčků s horkým obsahem
- zvedák pro koš na sous vide



Vaření-chlazení

- kotel
- chlazení C3i
- vypouštění pomocí stl. vzduchu
- výrobek ledu
- cedník
- +prodloužení na 300–400 L
- šlehací mřížka
- ruční sprcha
- mycí nástroj
- ioLiving HACCP senzor
- víceúčelový vozík MPT-450
- sada mixéru



Automatické dávkování

- kotel
- připojení vypouštěcího ventilu D2AUS
- Arc ventil
- systém dlouhé zástrčky
- systém krátké zástrčky
- dávkovací systém DOS-1
- dávkovací systém DOS-2
- vozík na příslušenství AT-77



Příprava za studena

- kotel
- připojení vypouštěcího ventilu D2AUS
- Arc ventil
- chlazení C3i
- vypouštění pomocí stl. vzduchu
- výrobek ledu
- chlazená voda na přípravu pokrmů
- cedník
- +prodloužení na 300–400 L
- šlehací mřížka
- ruční sprcha
- mycí nástroj
- ioLiving HACCP senzor
- vozík na příslušenství AT-77
- systém dlouhé zástrčky

PŘÍSLUŠENSTVÍ KOTLŮ METOS

Příslušenství	Kód
Cedník 40–60	4222196
Cedník 80–100	4222198
Cedník 150–200	4222200
Cedník 300–400	4222202
Prodloužení cedníku 300–400	4222204
Adaptér výlevky 150–200	4222206
Adaptér výlevky 300–400	4222208
Šlehací mřížka 40–60	4211203
Šlehací mřížka 80–100	4211193
Šlehací mřížka 150–200	4211186
Šlehací mřížka 300	4211179
Šlehací mřížka 400	4215872

Dovybavení míchadly pro velké	Kód
Míchadlo pro velké zatížení 150 L	4215822
Míchadlo pro velké zatížení 200 L	4215719
Míchadlo pro velké zatížení 300 L	4215721
Míchadlo pro velké zatížení 400 L	4215868

Čištění kotle	Kód
Čistící nástroj 60 L	4222728
Čistící nástroj 80 L	4222729
Čistící nástroj 100 L	4222730
Čistící nástroj 150 L	4222731
Čistící nástroj 200 L	4222732
Čistící nástroj 300 L	4222733
Čistící nástroj 400 L	4222734
Čistící kartáč	4222791
Štěrka	4222790

Příslušenství	Kód
Jehla na brambory Soft 670	4000031
Podstavec	4000012
Držák sáčků s horkým obsahem	4222727

Sous Vide	Kapacita	Kód
Sada na Sous Vide Proveno 80 L	35 kg	4222723
Sada na Sous Vide Proveno 100 L	35 kg	4222724
Sada na Sous Vide Proveno 150 L	60 kg	4222725
Sada na Sous Vide Proveno 200 L	60 kg	4222726

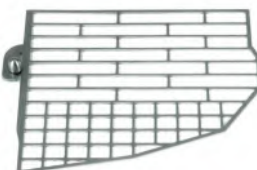
Sada mixéru	Kód
Sada mixéru Proveno 40 L	4222735
Sada mixéru Proveno 60 L	4222736
Sada mixéru Proveno 80 L	4222737
Sada mixéru Proveno 100 L	4222738

Zahrnuje víko mixéru, speciální míchadlo a mixér MF2000 Combi

Vozíky	Kód
Víceúčelový vozík MPT-450, GN1/1	4554354
Držák míchadla pro vozík MPT-450	4215990
Vypouštěcí pomůcka pro vozík MPT-450	4000009
Víceúčelový vozík MPT-2/450, GN2/1	4554355
Vozík na mytí míchadla MWT	4554560
Vozík na mytí míchadla MWT2 pro 2 nástroje	4554562
Vozík na příslušenství kotle KTT	4554564
Vozík na příslušenství kotle AT-77	4554586



Cedník



Šlehací mřížka



Adaptér výlevky



Prodloužení cedníku pro 300–400 litrové kotle



Míchadlo pro velké zatížení



Štěrka



Čistící kartáč



Čistící nástroj je připojen k míchadlu



Podstavec

Příslušenství	Kód
Měrná tyč 40	4222212
Měrná tyč 60	4222214
Měrná tyč 80	4222216
Měrná tyč 100	4222218
Měrná tyč 150	4222220
Měrná tyč 200	4222222
Měrná tyč 300	4222224
Měrná tyč 400	4222226

PŘÍSLUŠENSTVÍ KOTLŮ METOS



Jehla na brambory



Měrná tyč



Držák sáčků s horkým obsahem



Koš a nástroj na Sous Vide



Sada mixéru



Držák míchadla pro MPT-450



Víceúčelový vozík MPT-450



Vypouštěcí pomůcka pro MPT-450



Víceúčelový vozík MPT-2/450



Vozík na příslušenství kotle KTT



Vozík na příslušenství kotle AT-77

metos
kitchen intelligence[®]

Metos Oy Ab

Ahjonkaarre, FI-04220 Kerava, Finland

tel. +358 204 3913

e-mail: international.sales@metos.com

www.metos.com/manufacturing



an Ali Group Company



The Spirit of Excellence