

Datový list

iCombi® Pro 6-1/1 E/G



Kapacita

- > 6 podélných zásuvných roštů pro 1/1 gastronádoby
- > Vyjímatelné standardní závěsné rámy s rozstupem zásuvů 68 mm
- > Velký výběr příslušenství pro různé režimy vaření, např. grilování, dušení nebo pečení
- > Pro použití s 1/1, 1/2, 2/3, 1/3 gastronádobami

Režim konvektomat

- > Vaření v páře 30 °C – 130 °C
- > Horký vzduch 30 °C – 300 °C
- > Kombinace páry a horkého vzduchu 30 °C – 300 °C

Označení

Inteligentní síťově propojitelný varný systém s režimem drůbež, maso, ryby, vaječné pokrmy / dezerty, přílohy / zelenina, pečivo a finishing a metody vaření, jako je smažení, vaření, pečení a grilování.

- > Konvektomat podle DIN 18866 (v ručním režimu).
 - > Pro většinu metod vaření používaných v profesionálních kuchyních.
 - > Pro použití páry a horkého vzduchu – zvlášť, po sobě nebo kombinovaně.
- K dispozici máte tyto inteligentní asistenty:

Inteligentní asistenti

iDensityControl  iProductionManager  iCookingSuite  iCareSystem⁺ 

iDensityControl

Funkce iDensityControl je inteligentní regulací klimatu v zařízení iCombi Pro. Díky souhře snímačů, vysoce výkonnému systému ohřevu, generátoru čerstvé páry a také díky aktivnímu odvlhčování je ve varné komoře vždy k dispozici odpovídající klima. Inteligentní proudění vzduchu zajišťuje co nejlepší přísun energie do potraviny. To je zárukou mimořádné produktivity a zároveň vysoké kvality pokrmů, rovnoměrné přípravy a minimální spotřeby energie.

iCookingSuite

iCookingSuite je inteligencí přípravy pokrmů v zařízení iCombi Pro. Na začátku si uživatel podle připravované potraviny zvolí ze sedmi provozních režimů a/nebo čtyř metod vaření správný postup přípravy. Uživatel rovněž zadá požadovaný výsledek přípravy. Přístroj navrhne nastavení zhnědnutí a stupňů. Inteligentní senzory rozpoznají velikost, množství a stav surovin. V závislosti na postupu přípravy se na sekundu přesně přizpůsobují všechny důležité parametry vaření, jako je například teplota či klima varného prostoru, rychlost proudění vzduchu a doba vaření. Vybraného požadovaného výsledku je dosaženo v maximální kvalitě a v co nejkratší době. Podle potřeby je možné do procesu přípravy zasáhnout a výsledek vaření přizpůsobit. Uživatel může kdykoli přejít na iProductionManager nebo do ručního režimu. Pomocí iCookingSuite lze snadno a bez nutnosti kontroly ušetřit čas, surovinu a energii a dosáhnout přitom standardní kvality pokrmu.

iProductionManager

iProductionManager řídí inteligentně a flexibilně proces přípravy. Patří sem i to, které výrobky se na různých zásuvkách mohou připravovat společně, optimální pořadí pokrmů a sledování postupu přípravy. iProductionManager pomáhá s pokyny, které se týkají vkládání a vyjímání pokrmů. Podle procesů v kuchyni je možné bony (až 2 na zásuvku) umístit volně nebo se vyrovnají cíleně na určitou dobu. V závislosti na tom iProductionManager seřadí posloupnost pokrmů a automaticky provede správná nastavení. Uživatel rozhodne, zda jsou pokrmy připravovány s energetickou nebo časovou optimalizací. Odpadá jednoduché hlídání a dochází k úspoře pracovní doby a energie.

iCareSystem

iCareSystem je inteligentní systém čištění a odvápnování zařízení iCombi Pro. Rozpoznává aktuální míru znečištění a vápenitých usazenin a z devíti programů čištění navrhuje ideální stupeň čištění a množství chemických přípravků. Velmi rychlý program průběžného čištění vyčistí zařízení iCombi Pro za pouhých 12 minut; všechny čisticí programy mohou bezobslužně probíhat i přes noc. Díky nízké spotřebě bezfosfátových tablet pro ošetřování a nízké spotřebě vody a energie je systém iCareSystem mimořádně úsporný a ekologický. Zařízení iCombi Pro je tak bez velkého vynaložení ruční práce a při minimálních nákladech vždy hygienicky čisté.

Popis zařízení a charakteristiky

Inteligentní funkce

- > Inteligentní regulace klimatu s měřením, nastavením a regulací vlhkosti s přesností na procenta
- > Skutečně naměřenou vlhkost ve varné komoře je možné nastavovat a zobrazovat
- > Dynamické proudění vzduchu ve varné komoře díky jednomu inteligentnímu obousměrnému vysoce výkonnému kolu ventilátoru s pěti rychlostmi – s inteligentním řízením a možností ručního programování
- > Inteligentní regulace postupů přípravy s automatickým přizpůsobením kroků vaření s cílem bezpečně a účinně dosáhnout definovaného výsledku, např. zhnědnutí a stupně přípravy. Nezávisle na obsluze, velikosti připravovaného pokrmu a připravovaném množství
- > Na sekundu přesné monitorování a vypočítávání zhnědnutí na základě Maillardovy reakce s cílem opakovat optimální výsledky vaření
- > Zásah do inteligentních postupů přípravy nebo přepnutí z iCookingSuite do iProductionManager pro maximální flexibilitu
- > Inteligentní krok vaření k pečení pečiva
- > Individuální, intuitivní programování až 1 200 varných programů obsahujících až 12 kroků prostřednictvím Drag-and-Drop.
- > Jednoduchý přenos varných programů na další varné systémy díky zabezpečenému cloudovému propojení se systémem ConnectedCooking nebo přes flash disk USB
- > Automatizovaný, inteligentní nástroj pro plánování a řízení iProductionManager, který přispívá k optimální organizaci několika procesů vaření a kombinované přípravy. Automatické odstranění mezer v plánování. Automatická optimalizace času a energie při plánování přípravy na cílovou dobu, aby příprava pokrmů začala nebo skončila ve stejnou dobu.
- > Optická signalizace požadavků na vkládání a vyjímání díky energeticky úspornému osvětlení LED
- > Automatické opětovné zahájení a optimální ukončení procesu vaření po výpadku proudu, který trvá maximálně 15 minut
- > Inteligentní systém čištění navrhuje na základě míry znečištění varného systému programy čištění a potřebné množství ošetřujících prostředků
- > Zobrazení aktuálního stavu čištění a také stavu odvápnění
- > Inteligentní ovládání zařízení VarioSmoker (příslušenství) prostřednictvím postupů přípravy
- > Kondenzační digestoře a digestoře (příslušenství) s přizpůsobením sacího výkonu podle situace a přenosem servisních hlášení.

Funkce vaření

- > Výkonný parní generátor pro optimální parní výkon i při nízkých teplotách do 100°C
- > Funkce Power Steam: zvýšený výkon páry pro přípravu asijských pokrmů
- > Integrovaný bezúdržbový systém odlučování tuků bez přídavného tukového filtru
- > Funkce zchlazení Cool-Down k rychlému ochlazení varné komory s volitelným dodatečným rychlým chlazením prováděným vstřikováním vody
- > Snímače vnitřní teploty pokrmu se šesti měřicími body a automatická korekce chyb v případě chybných vpichů. Volitelná pomůcka k umístění snímače pro měkké nebo velmi malé kusy připravovaného pokrmu (příslušenství)
- > Vaření s teplotním rozdílem pro mimořádně šetrnou přípravu s minimálními ztrátami při vaření
- > Přesné zvlhčování, možnost nastavení množství vody ve čtyřech stupních v rozsahu teplot od 30 °C–260 °C pro horký vzduch nebo kombinaci páry a horkého vzduchu
- > Digitální zobrazení teploty nastavitelné ve °C nebo °F, zobrazení požadované a skutečné hodnoty
- > Digitální zobrazení vlhkosti varné komory a času, zobrazení požadovaných a skutečných hodnot
- > Formát času s možností nastavení ve tvaru po 24 hodinách nebo jako am/pm
- > Hodiny ve 24hodinovém formátu s možností automatického přepínání na letní a zimní čas v případě propojení s ConnectedCooking
- > Automatická volba počátečního času s možností nastavení data a času
- > Integrovaná ruční sprcha s automatickým navijením a nastavitelnou funkcí rozprašování a vodního paprsku
- > Úsporné, trvanlivé osvětlení LED ve varném prostoru s vysokým barevným podáním pro rychlé rozpoznání stupně přípravy
- > Bezplatné servisní horké linky pro technické dotazy a asistenci při používání (ChefLine)

Bezpečnost práce a provozu

- > Elektronický bezpečnostní omezovač teploty parního generátoru a horkovzdušného topení
- > Integrovaná brzda oběžného kola ventilátoru
- > Dotyková teplota dveří varného prostoru maximálně 73 °C
- > Používání čisticích tablet Active Green a ošetřovacích tablet Care (pevný čistič) pro optimální bezpečnost práce
- > Datová paměť HACCP a výstup přes flash disk USB nebo volitelné ukládání a správa v síťovém řešení ConnectedCooking na bázi cloudu
- > Zkontrolováno podle vnitrostátních a mezinárodních standardů pro provoz bez dozoru
- > Maximální výška zásuvy nepřesahuje při použití podstavce RATIONAL 1,6 m
- > Ergonomické madlo dveří s pravým/levým otevíráním a funkcí dovírání

Propojení po síti

- > Integrované rozhraní Ethernet s ochranou IP sloužící ke kabelovému připojení k síťovému řešení ConnectedCooking na bázi cloudu
- > Integrované rozhraní WLAN sloužící bezdrátovému připojení k síťovému řešení ConnectedCooking na bázi cloudu
- > Integrované rozhraní USB sloužící k místní výměně dat
- > Centrální správa zařízení, správa receptů, nákupních košíků a programů, správa dat HACCP, správa údržby díky síťovému řešení ConnectedCooking na bázi cloudu

Čištění a péče

- > Systém automatického čištění a péče o varnou komoru a generátor páry nezávislý na tlaku vody
- > Devět programů čištění určených k bezobslužnému čištění také přes noc, s automatickým čištěním a odvápněním generátoru páry
- > Extrémně rychlé čištění za pouhých 12 minut pro téměř nepřerušovanou hygienickou přípravu
- > Automatické bezpečnostní postupy po výpadku proudu zajistí, že i po přerušení čištění zůstane varný prostor bez čisticích prostředků
- > Používání čisticích tablet Active-Green a ošetřovacích tablet Care neobsahujících fosfáty a fosfor
- > Hygienická instalace na podlahu bez použití noh pro snadné a bezpečné čištění
- > Dvěřka varné komory se zadní ventilací, speciální vrstvou odrážející teplo a otvíratelnými skly pro snadné čištění
- > Vnitřní a vnější materiál z ušlechtilé oceli dle DIN 1.4301, hygienická hladká varná komora s oblými rohy a optimalizovaným prouděním vzduchu
- > Jednoduché a bezpečné vnější čištění díky skleněným a nerezovým povrchům a také ochrana proti stříkající vodě ze všech směrů díky třídě ochrany IPX5
- > Možnost monitorování automatického čištění díky síťovému řešení ConnectedCooking na bázi cloudu

Ovládání

- > Barevný TFT displej 10,1" s vysokým rozlišením a kapacitní dotyková obrazovka se srozumitelnými symboly pro snadné intuitivní ovládání přejetím nebo rolováním
- > Akustické povely a vizuální zobrazení v případě nezbytných zásahů uživatele
- > Centrální ovládací kolečko s funkcí push určené k intuitivní volbě a potvrzení vybraných možností
- > Možnost nastavení více než 55 jazyků pro uživatelské rozhraní a funkci nápovědy
- > Základní preference vaření místní kuchyně je možné zvolit nezávisle na jazyce nastaveném na zařízení. Je možné zvolit další místní kuchyni
- > Speciálně přizpůsobené parametry vaření pro mezinárodní nebo místní jídla je možné zvolit a spustit nezávisle na jazyce nastaveném na zařízení
- > Rozsáhlá funkce vyhledávání ve všech postupech přípravy, příklady použití a nastavení
- > Kontextová nápověda, která vždy zobrazí aktuální obsah nápovědy týkající se obsahu obrazovky
- > Spuštění příkladů použití z nápovědy
- > Jednoduchá volba postupu přípravy v sedmi provozních režimech a/nebo ze čtyř postupů přípravy
- > Funkce Cockpit ke zobrazování informací o procesech v rámci postupu přípravy
- > Přizpůsobení a ovládání uživatelských profilů a přístupová práva pro předcházení chybám obsluhy
- > Interaktivní sdělení k postupu přípravy, požadavkům na manipulaci, inteligentním funkcím a výstražným upozorněním pomocí Messenger

Instalace, údržba a životní prostředí

- > Doporučujeme profesionální instalaci techniky s certifikátem společnosti RATIONAL
- > Povoleno pevné připojení k odpadu podle SVGW
- > Přizpůsobení místu instalace (výška nad n.m.) automatickou kalibrací
- > Provoz je možný bez zařízení na změkčování vody a bez dodatečného ručního odvápnování
- > Instalace na podlahu nebo na stěnu připojením v oblasti podstavce *
- > Servisní diagnostický systém s automatickým zobrazováním servisních hlášení, funkce vlastního testu sloužící k aktivní kontrole funkcí zařízení
- > Vzdálená diagnostika přes ConnectedCooking prováděná servisními partnery společnosti RATIONAL
- > Dvouletá záruka RATIONAL včetně dílů, práce a dojezdu **
- > Doporučujeme pravidelnou údržbu. Údržba v souladu s doporučeními výrobce prostřednictvím servisních partnerů společnosti RATIONAL
- > Energetická účinnost byla testována a schválena podle programu ENERGY STAR. Zveřejněno na stránkách www.energystar.gov

* Podrobné informace najdete v instalační příručce nebo příručce k zařízení

** Platí podmínky v Prohlášení výrobce o záruce uvedené na www.rational-online.com

Volitelné možnosti

- > Dvířka varné komory s levým dorazem
- > MarineLine – lodní verze
- > SecurityLine – Bezpečností/věžeňské provedení
- > MobilityLine – mobilní verze
- > HeavyDutyLine – mimořádně zatížitelné provedení
- > Vestavěný odvod tuku
- > Balíček stojanového vozíku
- > Připojení k energetickému optimalizačnímu zařízení
- > Připojení k monitorování provozu (potencionálně bezkontaktní)
- > Kryt ovládací lišty
- > Bezpečnostní zavírání dvířek
- > Uzamykatelný ovládací panel

Technické specifikace

Rozměry a hmotnosti

Rozměry (Š × V × H)	
Varný systém (korpus)	850 x 754 x 775 mm
Varný systém (kompletní)	850 x 804 x 842 mm
Varný systém s obalem	935 x 960 x 955 mm
Maximální pracovní výška nejvyšší zásuv*	≤ 1,60 m

*při použití odpovídajícího podstavce RATIONAL

Hmotnosti	
Maximální připravované množství / zásuv	5 kg
Maximální celkové připravované množství	30 kg
Hmotnost elektrického zařízení bez obalu	99 kg
Hmotnost elektrického zařízení s obalem	117 kg
Hmotnost plynového zařízení bez obalu	117 kg
Hmotnost plynového zařízení s obalem	135 kg

Podmínky připojení elektro

Napětí 3 NAC 400 V	
Elektrický příkon	10,8 kW
Výkon – provoz s párou	9 kW
Výkon – horký vzduch	10,25 kW
Pojistky	16 A
Typ RCD	F
Napětí 3 AC 220 V	
Elektrický příkon	9,9 kW
Výkon – provoz s párou	8,23 kW
Výkon – horký vzduch	9,38 kW
Pojistky	32 A
Typ RCD	B
Napětí 1 NAC 230 V	
Elektrický příkon	10,8 kW
Výkon – provoz s párou	9 kW
Výkon – horký vzduch	10,25 kW
Pojistky	50 A
Typ RCD	F

Podmínky připojení – plyn

Zkapalněný plyn G31	
Jmenovitý tepelný příkon celkově	13 kW
Jmenovitý tepelný příkon – provoz s párou	12 kW

> Kompletní technické informace k plánování kuchyně a instalaci zařízení jsou obsaženy v příručce k zařízení, příp. v návodu k instalaci na našem portálu pro obchodní zákazníky.

Podmínky pro instalaci

- > Působí-li zdroje tepla na levé straně zařízení, musí být minimální odstup vlevo 350 mm.
- > Je nutné dodržovat předpisy dané země a místní normy, které se týkají instalace a provozu průmyslových kuchyňských zařízení. Je nutné dodržovat také místní normy a předpisy upravující používání vzduchotechnického zařízení.
- > K používání ConnectedCooking je nutné opatřit v místě instalace síťovou zásuvku RJ45 nebo zajistit možnost připojení k Wi-Fi (IEEE 802.11 a/g/n). Pro dosažení optimálního výkonu musí být rychlost přenosu dat alespoň 100 MB/s.

Schválení



Jmenovitý tepelný příkon – provoz s horkým vzduchem	13 kW
Potřebný hydraulický tlak v přípojce	25–57,5 mbar
Zkapalněný plyn G30	
Jmenovitý tepelný příkon celkově	13,5 kW
Jmenovitý tepelný příkon – provoz s párou	12,5 kW
Jmenovitý tepelný příkon – provoz s horkým vzduchem	13,5 kW
Potřebný hydraulický tlak v přípojce	25–57,5 mbar
Zemní plyn H G20	
Jmenovitý tepelný příkon celkově	13 kW
Jmenovitý tepelný příkon – provoz s párou	12 kW
Jmenovitý tepelný příkon – provoz s horkým vzduchem	13 kW
Potřebný hydraulický tlak v přípojce	18–25 mbar

Přívod/připojení plynu: 3/4"

Další druhy plynu a napětí na vyžádání

Podmínky připojení – plyn

Napětí 1 NAC 230 V	
Připojovací hodnoty – plyn	0,6 kW
Pojistky	16 A
Typ RCD	F

Podmínky připojení vody

Přívod vody (tlaková hadice) vždy	3/4"
Tlak vody (tlak průtoku) vždy	1,0 – 6,0 bar
Odtok vody vždy	DN 50
Maximální průtok na varný systém	12 l/min

Podmínky připojení odsávání a tepelné zatížení

Latentní tepelné zatížení	569 W
Senzibilní výdej tepla	680 W
Hladina hluku (elektro)	55 dBA
Hladina hluku (plyn)	60 dBA

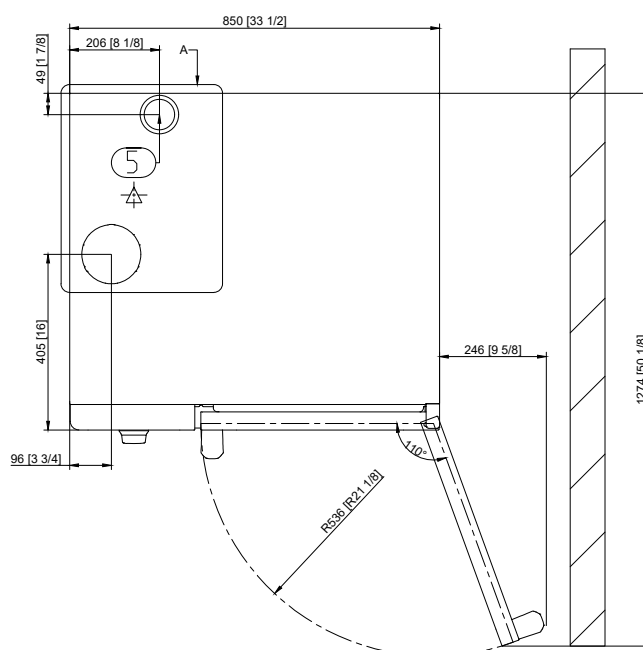
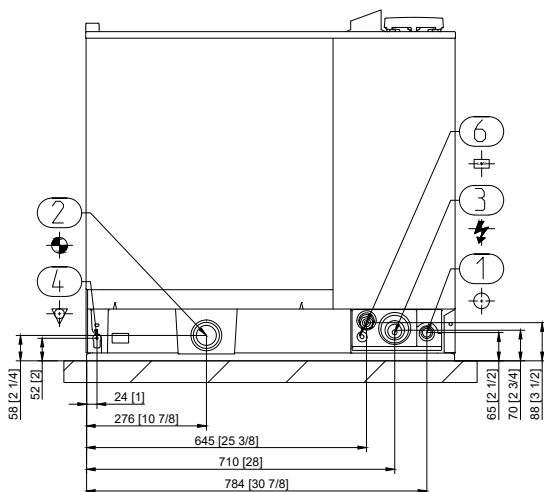
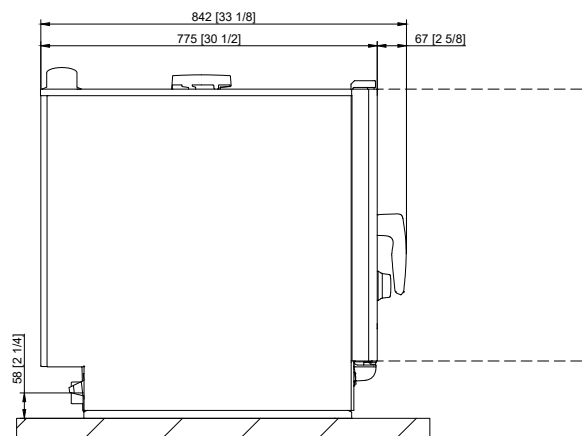
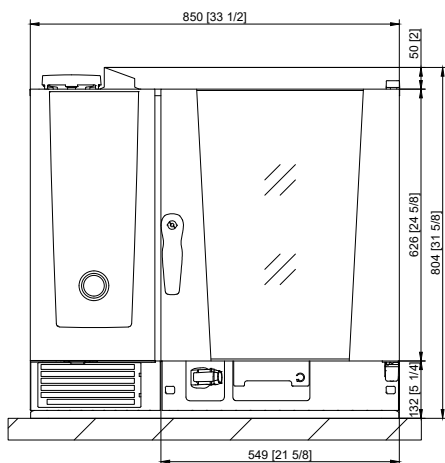
Podmínky připojení – data

Datové rozhraní LAN	RJ45
Datové rozhraní Wi-Fi	IEEE 802.11 a/g/n

Minimální vzdálenosti při instalaci

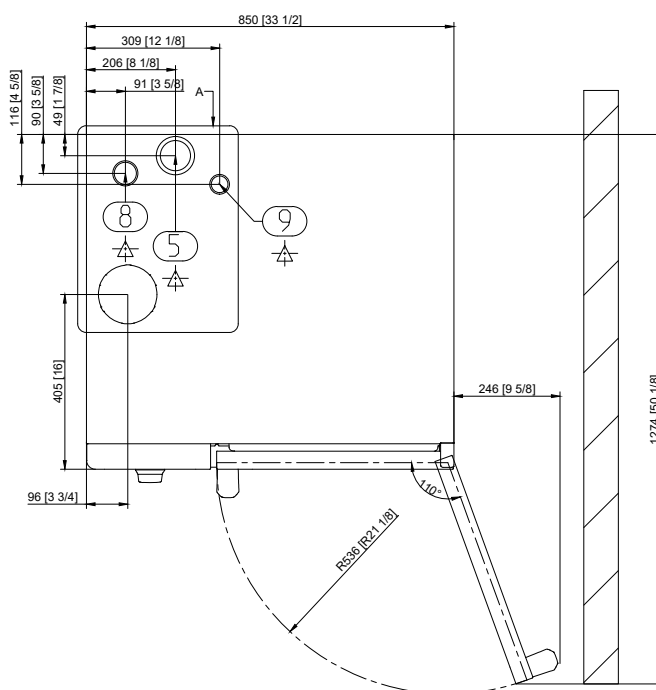
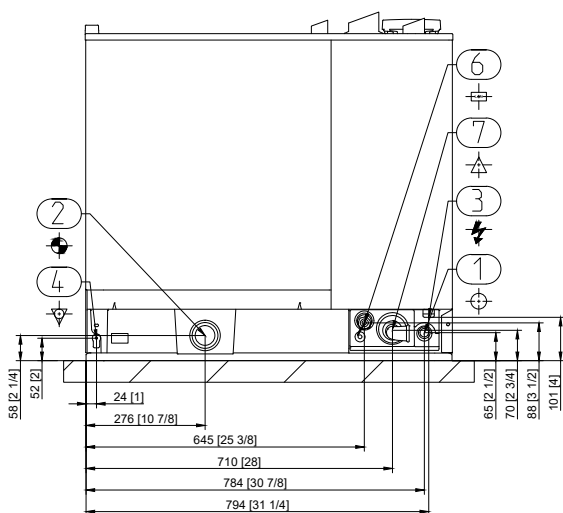
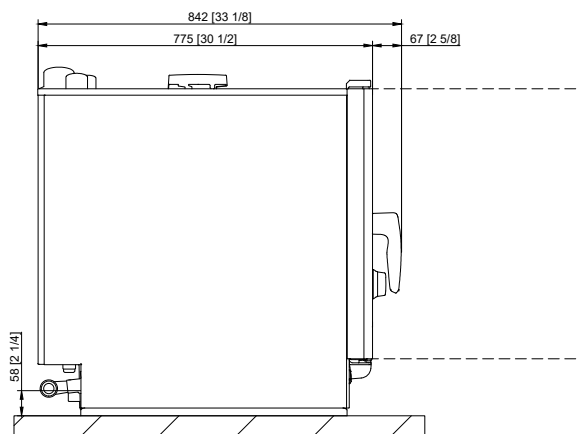
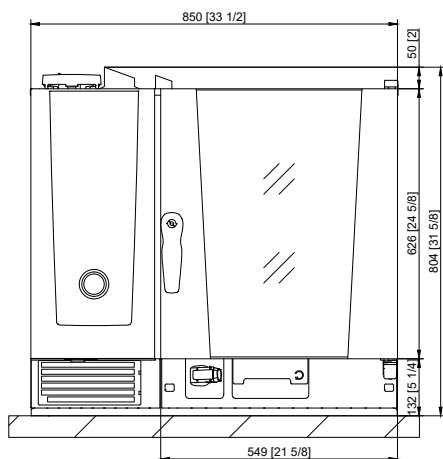
Minimální vzdálenost	Odkazy	Vzadu	Vpravo
Standard	50 mm	0 mm	50 mm

Technický výkres Elektro



1	Přípojka vody
2	Odtok vody
3	Elektrická přípojka
4	Vyrovnání potenciálu
5	Odvětrávací trubka
6	Rozhraní Ethernet

Technický výkres Plyn



1	Přípojka vody
2	Odtok vody
3	Elektrická přípojka
4	Vyrovnání potenciálu
5	Odvětrávací trubka
6	Rozhraní Ethernet
7	Připojení plynu
8	Odvětrávací trubka plynu (pára)
9	Odvětrávací trubka plynu (horký vzduch)

Příslušenství

Příslušenství	Katalogové číslo
Čisticí tablety Active Green společnosti RATIONAL – záruka nejlepšího výkonu čištění	
Ošetřovací tablety Care společnosti RATIONAL – účinně brání usazování vodního kamene	
Sada pro instalaci zařízení	
Sada pro montáž na stěnu pro zařízení 6-1/1	
Podstavce v různých provedeních – standard, s řídicími kolečky nebo upevnitelnými nožkami z ušlechtilé oceli	
Nivelační sada k vyrovnání výškových rozdílů a sklonu při instalaci na stůl nebo podlahu	
Mobilní montážní sada s válečky a vyrovnáním výšky pro instalaci na podlahu	
Stojanový vozík a vozík na talíře – pro snadné vkládání mimo varný systém	
Systémy Finishing pro banket	
Vjezdové ližiny pro stojanový vozík a stojanový vozík na talíře	
Převážný vozík pro stojanový vozík a vozík na talíře – standardní a výškově nastavitelný	
Sada Combi-Duo – k montáži zařízení Combi-Duo na plyn nebo elektřinu	
Tepelný štít – pro instalaci zařízení vedle zdroje tepla, např. grilu	
Přerušovač kondenzace – k přeměrování páry a výparů do dostupných systémů odvětrávání	
Digestoř – pouze pro elektrická zařízení	
Kondenzační digestoř UltraVent Plus – pouze pro elektrická zařízení	
Kondenzační digestoř UltraVent – pouze pro elektrická zařízení	
Dodatečné prvky boční ochrany proti nárazu pro HeavyDutyLine	
Flash disk - USB RATIONAL – pro bezpečný přenos varných programů a dat HACCP	
VarioSmoker	

Širokou nabídku varného příslušenství a také další informace o příslušenství pro dosažení ideálních výsledků vaření najdete v brožůře věnované příslušenství, a to buď u svého prodejce nebo na webové stránce www.rational-online.com

Projektant	RATIONAL Czech Republic s.r.o.
	Evropská 859/115 160 00 Praha 6 - Vokovice Česká republika Tel.: +420 226 521 500 E-mail: info.cz@rational-online.com Navštivte naše internetové stránky www.rational-online.com